

# IBC ACERO INOXIDABLE

**¡MEJOR OPCIÓN!**  
**ARRENDAR!**



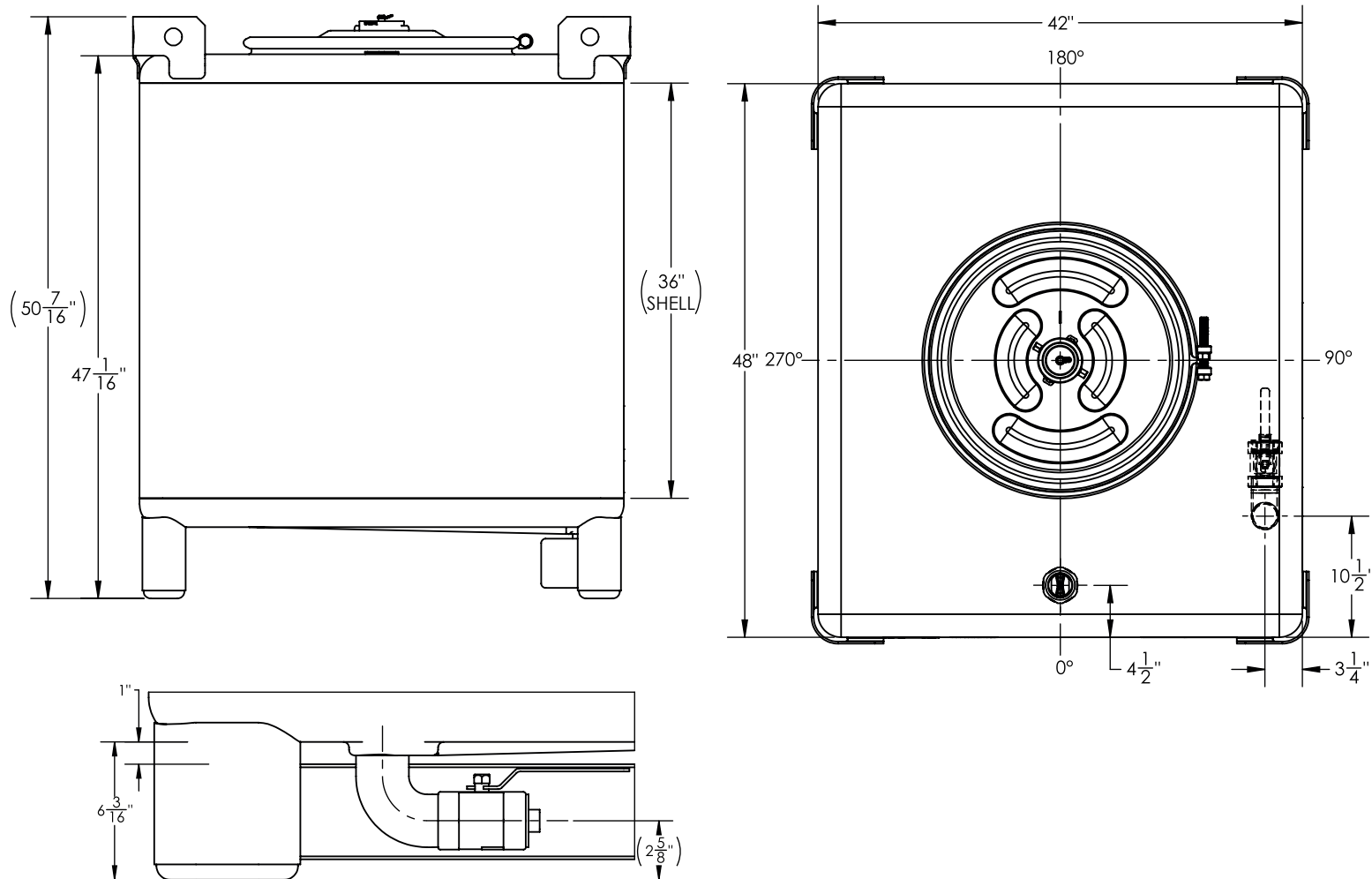
## **TECNOTAMBORES** ENVASES INDUSTRIALES

Contenedor de Acero Inoxidable  
certificado, procedencia USA.

- 1 | Fabricación robotizada que asegura alta calidad en la unión de soldadura.
- 2 | Fondo con inclinación para 100% de descarga.
- 3 | Tapa fusible de llenado o válvula de alivio con amarre.
- 4 | Arriendo a corto, mediano y largo plazo, con tarifas flexibles.

### Usos:

Preparaciones farmacéuticas y alimenticias. Almacenamiento y transporte de resinas, tinturas y pigmentos. Compuestos orgánicos industriales, solventes químicos, preparaciones a base de solventes. Combustibles y materias primas inflamables. Químicos para tratamiento de aguas, lubricantes a base de aceite, pinturas, productos a fines, entre otros.



CAPACIDAD NOMINAL	1.325 Litros (350 Galones)	2.082 Litros (550 Galones)
LONGITUD NOMINAL	1.067mm (42")	1.067mm (42")
ANCHO NOMINAL	1.219mm (48")	1.219mm (48")
ALTURA NOMINAL	1.295mm (51") +/- 1"	1.905mm (75") +/- 1"
PESO TARA APROXIMADO	213 Kilos (469 Libras)	278 Kilos (612 Libras)
SISTEMA DE DRENAJE	Drenaje Lateral	
ESPESOR DEL ACERO	2,2 mm (Tapa, Cuerpo, Fondo)	

Los contenedores de Acero Inoxidable están clasificados bajo norma **DOT UN31A** para el transporte y almacenamiento de productos químicos, líquidos inflamables y combustibles. **Grupos 2 y 3.**

# 10 RAZONES PARA ARRENDAR

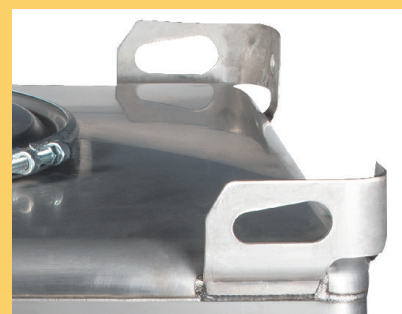
- 1** Dedicar los recursos de la caja al objetivo principal del negocio, los productos que usted comercializa, obteniendo de esta manera una mejor rentabilidad.
- 2** Puede tener un inventario flexible de envases, ajustando a sus necesidades.
- 3** Puede contabilizar como gasto inmediatamente en su sistema contable. Mejor que la opción de depreciar el activo en años.
- 4** Cuenta con envases en forma rápida y expedita.
- 5** Reduce los espacios dedicados a envases que no están en uso.
- 6** Reduce la exposición en activos de alto costo, de difícil liquidación y que pierden valor de mercado rápidamente.
- 7** Puede ajustar el nivel de inventario de envases a la estacionalidad de sus productos.
- 8** Un contenedor de Acero inoxidable de 1.325 Lt. reemplaza el uso de 6,37 tambores de 208 litros (55 galones) o 6,02 tambores de 220 litros (60 galones).
- 9** Al arrendar contenedores de Acero Inoxidable, significa que NUNCA tendrá que ocuparse de que sus equipos se vuelvan obsoletos.
- 10** Siempre tenga la seguridad que el arriendo ofrece los últimos contenedores de Acero Inoxidable con la mejor tecnología.



Tapa acceso hombre cubierta con junta EPDM, aro tipo perno.



Válvula descarga de bola 2".



Asa reforzada en acero inoxidable, para carga pesada. Posicionador de pata apilable.